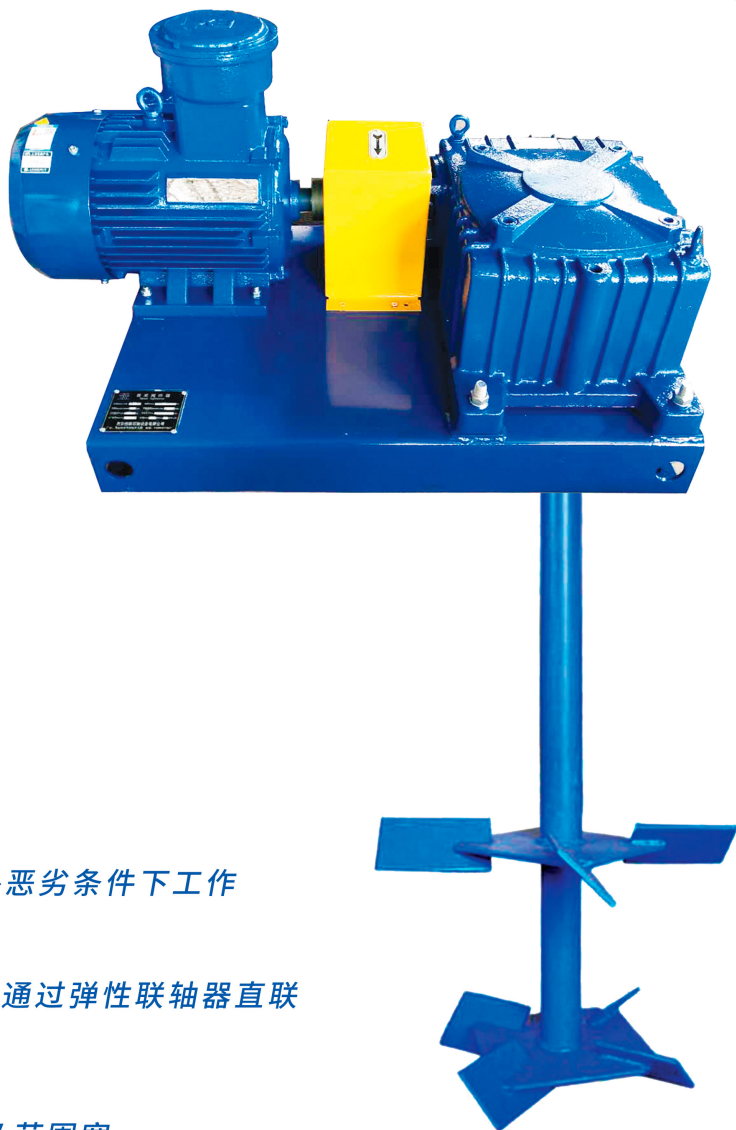


# 泥浆搅拌机

Mud agitator

我们 HJB 系列涡轮蜗杆搅拌机，这种搅拌机是目前油田钻井中使用最广泛的一种，它主要由涡轮蜗杆减速机、防爆电机、底座、弹性轴销联轴器、护罩、搅拌叶轮组成。卧式结构安装方便，高度大大降低，可以和泥浆罐一起运输，不用拆卸，非常适用这种频繁搬运的作业模式。这种搅拌机因其结构简单、扭矩大、性能稳定、维护方便等特点，而被各大油田广泛使用。



- ① 采用蜗杆 / 蜗轮减速机  
结构紧凑，啮合性能好，工作可靠
- ② 防爆电机相组合，适宜于在野外恶劣条件下工作
- ③ 防爆电机与减速机输入轴通过弹性联轴器直联  
搅拌波轮的转速恒定
- ④ 搅拌强度大，波及范围宽

## HJB5.5

电机功率 5.5 kw  
叶轮转速 57 rpm  
叶轮直径 800mm

## HJB7.5

电机功率 7.5 kw  
叶轮转速 57 rpm  
叶轮直径 850mm

## HJB11

电机功率 11 kw  
叶轮转速 58 rpm  
叶轮直径 900mm

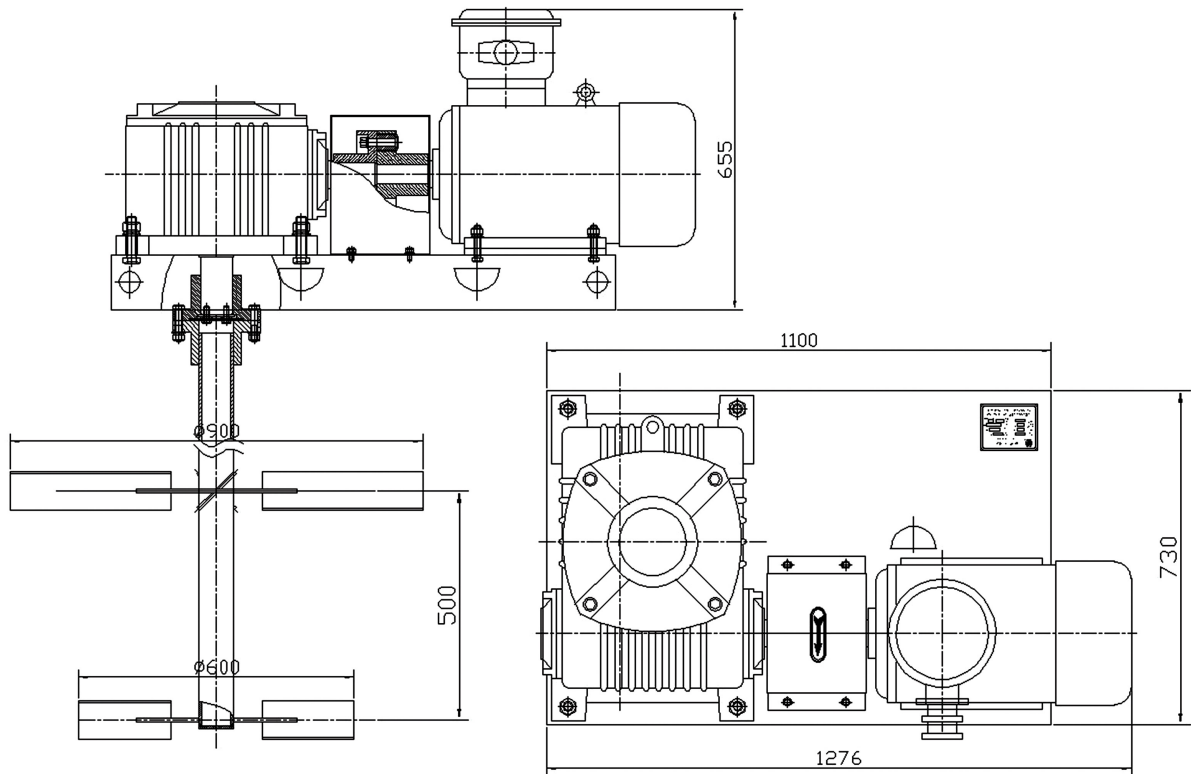
## HJB15

电机功率 15 kw  
叶轮转速 58 rpm  
叶轮直径 1000 mm

## HJB18.5

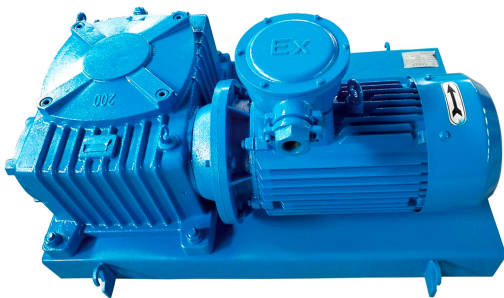
电机功率 18.5 kw  
叶轮转速 58 rpm  
叶轮直径 1200 mm

备注：以上产品用电电压为 380V、50Hz，也可定做 460V、60HZ；搅拌杆长度根据用户现场确定



## ● HJBF 系列搅拌器

HJBF 系列搅拌器由直连式蜗轮蜗杆减速机、立式防爆电机和底座及波轮杆组合而成；因其结构简单、体积小，传动效率高，保养简单备受油气田等用户好评。



## ● HJBX 系列搅拌器

HJBX 系列搅拌器由防爆电机、斜齿轮减速机、底座和搅拌杆组成，因其结构紧凑，啮合性能好，扭矩大，传动效率高等特点，而被各大油田广泛使用。

